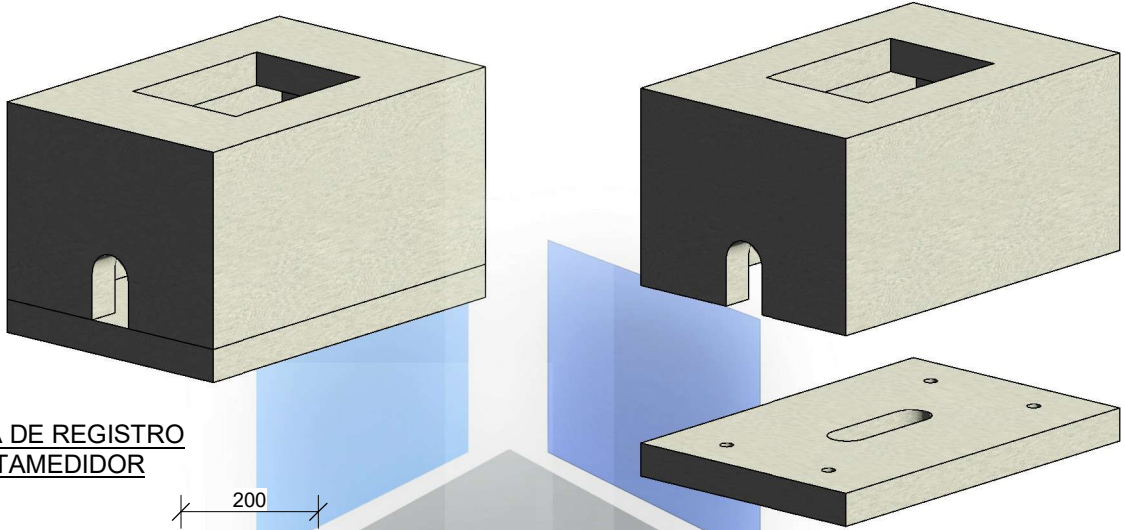


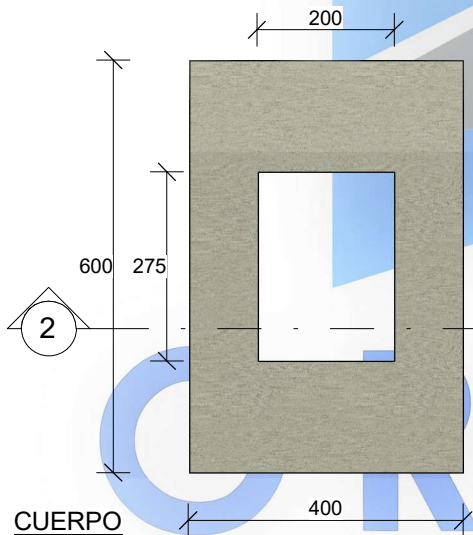
Rev:	Modificación:	Responsable:	Fecha:

# CAJA DE REGISTRO PORTAMEDIDOR DE AGUA NTP 334.081

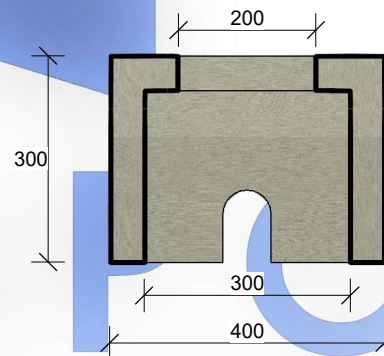


**CAJA DE REGISTRO  
PORTAMEDIDOR**

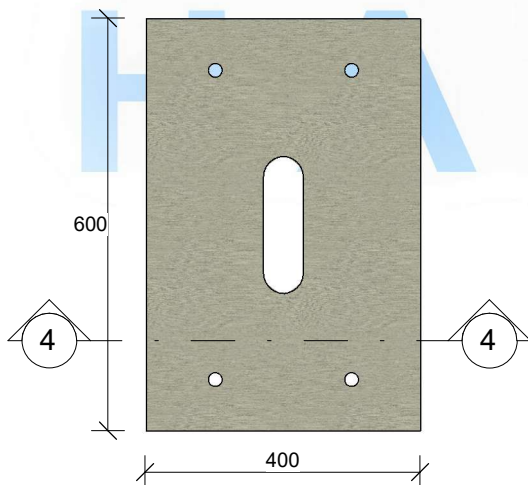
**CUERPOS SEPARADOS**



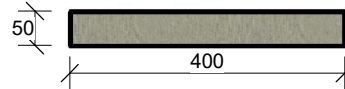
**CUERPO  
1: 10**



**2-2  
1: 10**



**SOLADO  
1: 10**



**4-4  
1: 10**

Cemento:	Bolsas/Und.	Tipo de Mezcla:	kg/cm2	Peso Neto:	
<b>Denominación:</b>					
<b>Producto Final:</b>					
Dibujado:				Código:	
Diseñado:				GH-ODI-001	
Revisado:				Revisado:	
					Escala: